

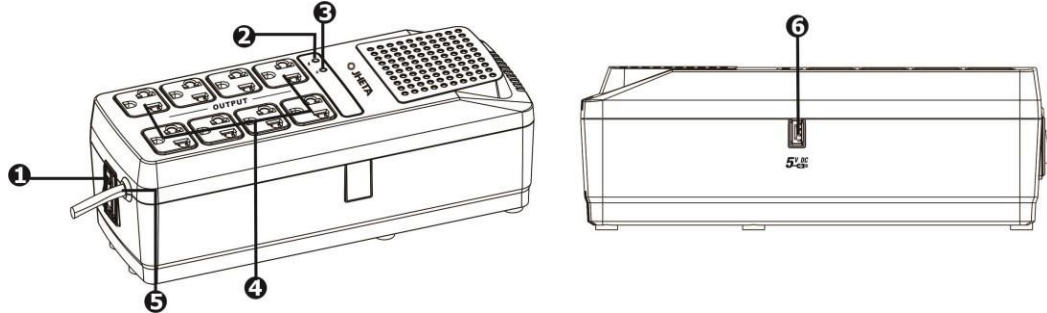
1. Introduction

Thank you for purchasing this product. This series is equipped with 8 AVR-protected output receptacles. AVR-protected socket will automatically maintain a constant voltage level to protect sensitive electronics from brownouts and overvoltages. With its fashionable cabinet, it can be installed on a desk or wall without causing an unsightly or unprofessional image, and will perfectly utilize a limited working environment.

Features:

- Provides 8 AVR-protected sockets
- Provides stable output voltage through boost and buck stabilizer
- Accepts wide input voltage range
- Provides over-voltage and overload protection (option)

2. Product Overview



- ◆ Power switch
- ❖ Power LED: green lighting
- ◆ AVR LED: yellow lighting
- ☒ AVR-protected output receptacles

- ⏏ AC input
- ⏏ USB 5V DC

3. Installation and Initial Startup

Inspection

Remove the unit from the shipping package and inspect it for damage that may occurred during transportation. Notify the carrier and place of purchase if any damage is found.



Placement & Storage Conditions

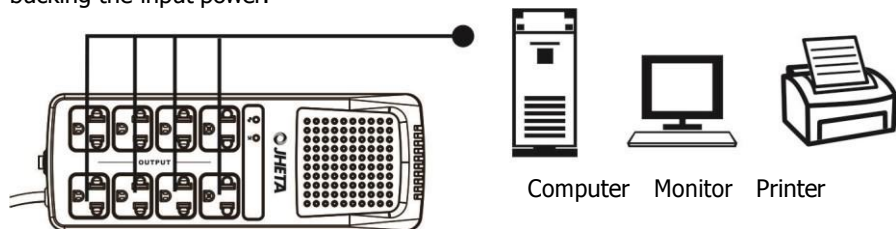
Install the unit in a protected area that is free of excessive dust and has adequate air flow. Please place the UPS away from other units at least 2.5cm to avoid interference. Do NOT block the top or side air vents on the unit. Do not operation the unit in an environment where the ambient temperature or humidity is outside the limits listed in the specifications. Operate the unit in an environment free of excessive dust, mechanical vibration, inflammable gases and explosive or corrosive atmospheres.

Connect to the Wall Outlet

Plug the input power cord of the unit to the wall outlet.

Connect the Loads

The AVR-protected receptacles will provide stable power to connected devices by boosting and bucking the input power.



Turn On/Off the Unit

Turn on the unit by pressing the power switch to "RESET" (I) position. Then all connected devices will be powered on.

4. Mounting Unit

The unit can be mounted to a wall surface. There are two ways to position the unit: vertically and horizontally.

1. Use a ruler to draw a straight line in 140 mm vertically or horizontally on the wall.
2. Use a sharp nail to puncture the center of the two ends to mark the wall.
(see below chart 1 as placing the unit horizontally)
3. Mount the unit by positioning the key-hole slots over the mounting nails. (see chart 2 and chart 3)

Chart 1

180 mm distance between 2 holes

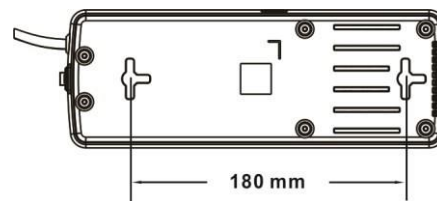


Chart 2

Mounting horizontally

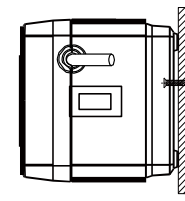
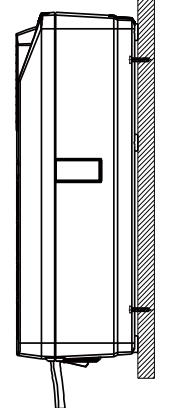


Chart 3

Mounting vertically



5. Applications

CAUTION: The total power consumption of all equipment plugged into the voltage regulator must not exceed its capacity*. A total load in excess of its capacity* will cause the fuse to fault (blow).

*For the capacity of unit, please check the specifications.

The voltage regulator is designed for use with voltage sensitive equipment such as: a home computer, monitor, inkjet printer, scanner or fax. It is also designed for use with home electronics equipment such as television, stereos, CD players, VCRs, and DVD players, data processing equipment, modems, typewriters, calculators, and telephone equipment.

Appliances not suitable for use with the product are items such as freezers, power tools, air conditioners, dehumidifiers, blenders, or any device that employs an AC motor for operation. Not for use with small fuel generators. Also excluded are life sustaining equipment.

When use the voltage regulator with an Uninterruptible Power Supply (UPS), connect the UPS to the output of this product, then connect the product to the wall outlet.

6. Important Safety Warning (SAVE THESE INSTRUCTIONS)

To safely operate this voltage regulator, please read and follow all instructions carefully. Read this manual thoroughly before attempting to unpack, install, or operate. You may keep this quick guide for further reference.

CAUTION: The unit is designed only for use under the 60 Hz input frequency and pure sine wave environment. Any other input frequency or wave form will effect the voltage range and load capability.

CAUTION: Please DO NOT connect the unit to the environment with direct voltage or simulated sine wave.

CAUTION! To prevent the risk of fire or electric shock, install in a temperature and humidity controlled indoor area free of conductive contaminants. (See the specifications for the acceptable temperature and humidity range.)

7 Specifications

Model	Power 1200
CAPACITY	1200 VA / 600 W
INPUT	
Voltage	120 VAC
Voltage Range	93 - 147 VAC
Frequency	60 Hz
OUTPUT	
Voltage Regulation	± 10%
Output Receptacles	8
INDICATOR	
Power LED	Green lighting
AVR LED	Yellow lighting
PHYSICAL	
Dimension (DxWxH)	248 x 90 x 87.5 mm
Net Weight (kgs)	1.5
Environment	
Humidity	0-90 % RH @ 0-40° C (non-condensing)
Noise Level	Less than 40 dB

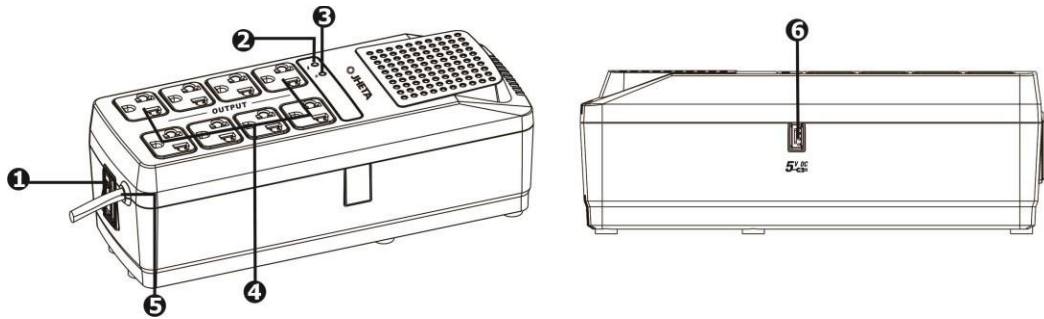
1. Introduccion

Gracias por comprar el producto. Esta serie se equipa de 8 zócalos que le proveen tensión estabilizada. El conector de AVR mantendrá un nivel de voltaje constante para proteger la electrónica sensible de apagones y sobrevoltajes. Con su moderno gabinete, este puede ser instalado sobre un escritorio o pared sin causar una fea imagen o poco profesional, y perfectamente utilizara un ambiente limitado para trabajar.

Características:

- Proporciona 8 receptáculos con protección de AVR
- Proporciona salidas de voltaje estable a través del estabilizador boost (etapa de elevación de voltaje bajo) and buck (etapa que baja el nivel del voltaje alto).
- Acepta amplios rangos de entrada de voltaje
- Proporciona protección de sobrevoltaje y sobre carga (opcional)

2. Product Overview



◆ Botón de encendido

❖ LED de encendido: Ilumina verde

◆ LED AVR (Regulador Automatico): Ilumina amarillo

☒ Receptáculos de Salida con AVR

⊠ Entrada AC

⚡ UPS de Salida 5V DC

3. Instalacion y Operacion inicial Inspeccion

Remueva la unidad del empaque de transporte e inspeccione este por daños que puedan ocurrir durante el transporte. Notifique al transportador y lugar de compra si algun daño es encontrado.



Ubicacion y condiciones de almacenamiento

Instale la unidad en un area protegida que este libre de basura excesiva y tenga adecuado flujo de aire. Por favor ubique el Regulador lejos de otras unidades como mínimo 20 cm. para evitar interferencias. No bloquee las regillas o salidas de ventilacion.

No opere el Regulador donde la temperatura y la humedad estén fuera de los límites especificados. (Por favor verifique las especificaciones para los límites)

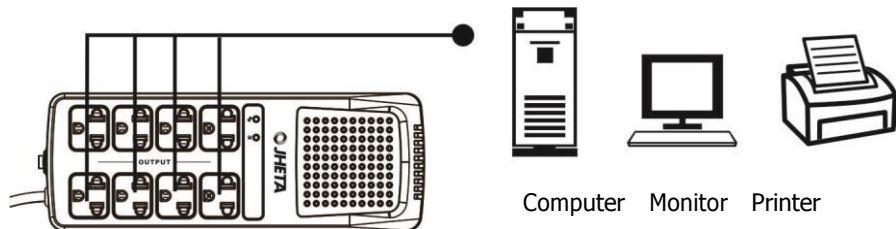
Opere la unidad en un ambiente libre de polvo, vibraciones mecanicas, gases inflamables y atmosferas explosivos o corrosivas.

Conexion Inicial

Conecte el cable eléctrico de entrada de la unidad a la toma ubicada en la pared.

Conexion de la Carga

Los receptáculos protegidos con AVR proporcionarán energía estable con dispositivos unidos (conectados) por el boosting and bucking unidades que permiten mantener estable el voltaje dentro de la unidad.



Computer Monitor Printer

Encendido/Apagado de la Unidad

Encienda la unidad presionando el botón frontal indicado como "RESET" (I) posición. Luego conecte todos los dispositivos que serán energizados.

4. Instando la Unidad en la Pared.

La unidad puede ser montada en superficie de pared. Hay dos formas de ubicar la unidad: verticalmente y horizontalmente.

1. Use una regla para dibujar una línea recta de 140mm verticalmente o horizontalmente en el muro.
2. Use una punta aguda para pinchar el centro de los dos finales para marcar la pared. (mire el cuadro 1 como ubicar unidad horizontalmente)
3. Monte la unidad por posicionamiento de las ranuras de ojo sobre los soportes. (mirar el cuadro 2 y 3).

Chart 1

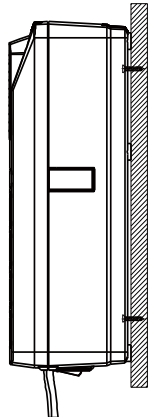
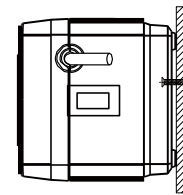
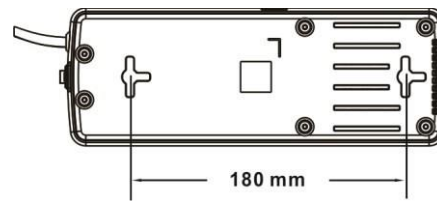
180 mm distance between 2 holes vertically

Chart 2

Mounting horizontally

Chart 3

Mounting



5. Aplicaciones

PRECAUCION: El total de la energía consumida por todos los equipos conectados al Regulador no debe exceder su capacidad*. Un exceso de la carga total soportada* Causara la falla del fusible (explota).

*Para la capacidad de la unidad, por favor verifique las especificaciones.

El regulador de Voltaje esta diseñado para uso con equipos sensibles a las variaciones de voltaje como son: Un computador casero, monitor, impresora de inyeccion, escaner o fax. Tambien esta diseñado para uso con equipos electronicos caseros como son: television, stereos, CD , VCRs, y DVD , equipos de procesamiento de datos, modems, maquinas de escribir, calculadoras y equipo telefonico.

Las aplicaciones no convenientes para el empleo con el producto son artículos como congeladores, herramientas eléctricas, acondicionadores de aire, deshumidificadores, mezcladores, o cualquier dispositivo que emplee un motor de corriente alterna para la operación. No para empleo con pequeños generadores de combustible. También excluido para conexión de equipos de soporte de la vida.

Cuando use el Regulador de Voltaje con un sistema ininterrumpido de energía (UPS), conecte la UPS a la salida de este producto, Luego conecte el regulador a la pared.

6. Aviso Importante de Seguridad (GUARDE ESTAS INSTRUCCIONES)

Asegure la operacion de este regulador de voltaje, por favor lea y siga todas las instrucciones con cuidado. Lea este manual a fondo antes de desempacar, instalar, o funcionar. Usted puede guardar(mantener) esta guía rápida para tenerla de referencia.

PRECAUCION: La unidad esta diseñada unicamente para uso dentro de la entrada de frecuencia de 60 Hz y ambiente de onda seno pura. Cualquier otra entrada de frecuencia o forma de onda afectara el rango de voltaje y la capacidad de carga.

PRECAUCION: No conecte la unidad a un ambiente con voltaje directo o simulacion de Onda Seno.

PRECAUCION: Para prevenir el riesgo de fuego o choque electrico, instale en una temperatura y humedad controlada dentro de un area libre de contaminantes conductivos.

(Ver las especificaciones para rango aceptable de

DELL
2015-07-06 09:47:57

93 -147 Vca

Power 1200

200 VA / 600 W

7 Specifications

Model	
CAPACIDAD	
INPUT	
Voltaje	120 VAC
Rango de Voltaje	93 - 147 VAC
Frecuencia	60 Hz
OUTPUT	
Regulacion de Voltaje	± 10%
Receptáculos Salida	8
INDICADOR	
LED ENCENDIDO	Ilumina en Verde
AVR LED	Ilumina en Amarillo
FISICA	
Dimension (DxWxH)	248 x 90 x 87.5 mm
Peso Neto (kgs)	1.5
AMBIENTAL	
Humedad	0-90 % RH @ 0-40° C (no-condensado)
Nivel de Ruido	Menor que 40 dB